

CATÁLOGO DE RACKS





UNIALAMBRE

Unialambre es una empresa orgullosamente mexicana con más de 25 años de experiencia, que se distingue por su compromiso, profesionalismo y excelencia.

Creamos, proponemos, y transformamos la metalúrgica para brindar personalización en nuestros servicios, brindando soluciones integrales mediante cada uno de nuestros productos por ello;

soldamos tus ideas.



ÍNDICE

RACKS DE CARGA	04
MODELOS	06
Central	06
Carga ligera	08
Carga pesada	10
Gondorack	14
CONTACTO	18



RACKS DE CARGA

descripcíOn general

Los racks, también llamados *anaqueles* o *estantes*, son el sistema de almacenaje más extendido y universal por su resistencia, funcionalidad y rapidez de montaje. Son estructuras metálicas ideadas para exhibir o almacenar productos, materiales o pallets de diferentes pesos y volúmenes.

¿POR QUÉ EMPLEAR RACKS DE CARGA EN TU NEGOCIO?

Este tipo de mobiliario garantiza una eficiente utilización del espacio, pero sus beneficios van mucho más allá.

- **Larga duración y muy poco mantenimiento.** También por su diseño y material, se pueden sustituir piezas dañadas de forma rápida y sencilla.
- **Optimizan la organización y control de productos.** Mejoran sustancialmente la rotación y la salidas-entradas de productos haciéndolos de fácil acceso y movilización.
- **De las opciones más económicas en el mercado.** Además de ser asequibles, su abanico de modelos y precios es muy amplio.
- **Alta visibilidad de productos.** De esta forma, los clientes y empleados pueden encontrar lo que buscan fácilmente.

Por demás, su funcionalidad y versatilidad permiten que los racks encuentren aplicaciones en una amplia variedad de entornos, siendo ideales para espacios como:

- Tiendas de autoservicio
- Tiendas de ropa
- Farmacias
- Bodegas
- Talleres mecánicos
- Mini mercados

Fuentes: Esmelux, Estantería rápida y Sagama Industrial.

TIPOS DE RACKS DE CARGA



RACK CENTRAL

Sistema más comercial en el mercado. Ideal para almacenar productos pequeños y medianos, que no superen los 100kg por nivel.

carga ligera

Permite exhibir y organizar productos pequeños y de bajo peso, soportando cargas totales de hasta 70kg.



CARGA PESADA

Diseñado para el almacenamiento manual o mecánico de artículos pesados o grandes, con una capacidad de carga de hasta 250kg por nivel.



GONDORACK

También conocido como *mezzanine*, es un sistema que permite duplicar el espacio de almacenaje, ubicando un rack con capacidad de carga total de hasta 1000kg, encima de una góndola.



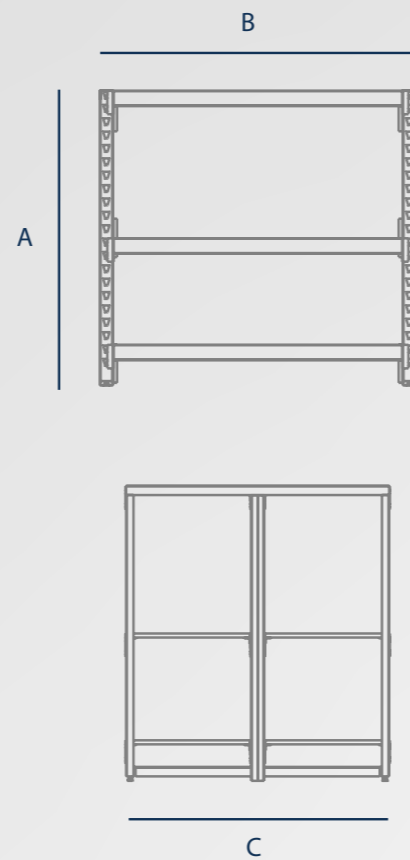
RACK CENTRAL

Uno de los sistemas de almacenaje más comunes en el mercado. Este diseño de rack permite almacenar de forma manual productos pequeños y medianos, soportando hasta cargas semipesadas. Su estructura facilita adaptar la altura de sus travesaños y acceder a los productos por cualquiera de sus cuatro lados.

Capacidad de carga de **100 kilos por nivel**



Modelo ESTÁNDAR
(RCE-01)



COLORES



MEDIDAS

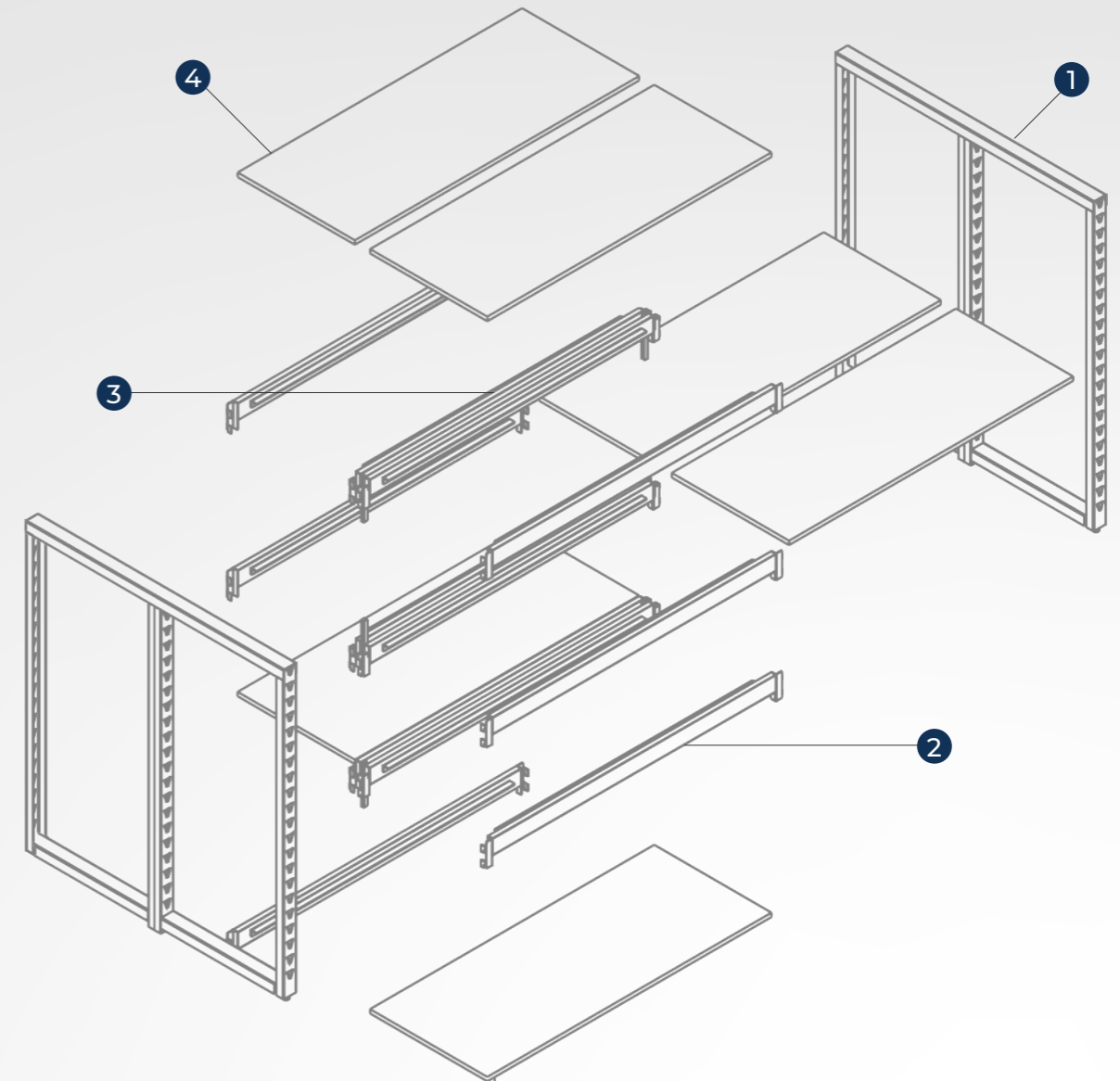
ALTURA (A)	ANCHO (B)	FONDO (C)
112 cm	120 cm	100 cm

ESTRUCTURA DEL MODELO

Nuestros racks son modulares y personalizables. En nuestro modelo estándar podrás encontrar los siguientes elementos:

ELEMENTOS	CANTIDAD	DETALLES
1 MARCO DOBLE	2 unidades	Lámina cal. 18
2 VIGA FRONTAL	6 unidades	Perfil de 2" x 1" cal. 18
3 VIGA CENTRAL	6 unidades	Perfil de 2" x 1" cal. 18
4 TABLERO MDF	6 unidades	Espesor de 5.5mm

Al ser un sistema modular, es posible agregar módulos o secciones para crecer el rack, tanto como su negocio lo requiera, en cualquiera de los tres planos.



CARGA LIGERA

Este tipo de rack está diseñado principalmente para exhibir y organizar productos de bajo peso, como medicamentos, productos de aseo personal y alimentos. Se recomienda usar este tipo de rack para optimizar espacios en almacenes, talleres, laboratorios, tiendas y trastiendas. Su diseño, abierto por los cuatro lados, facilita el acceso a los productos.

Capacidad de carga de **50 a 70 kilos**



Modelo SECCIÓN DE 5

COLORES



Estándar
Sección de 5

MEDIDAS

ALTURA (A)	ANCHO (B)	FONDO (C)
180 cm	90 cm	45 cm
	440 cm	45 cm

ESTRUCTURA DEL MODELO

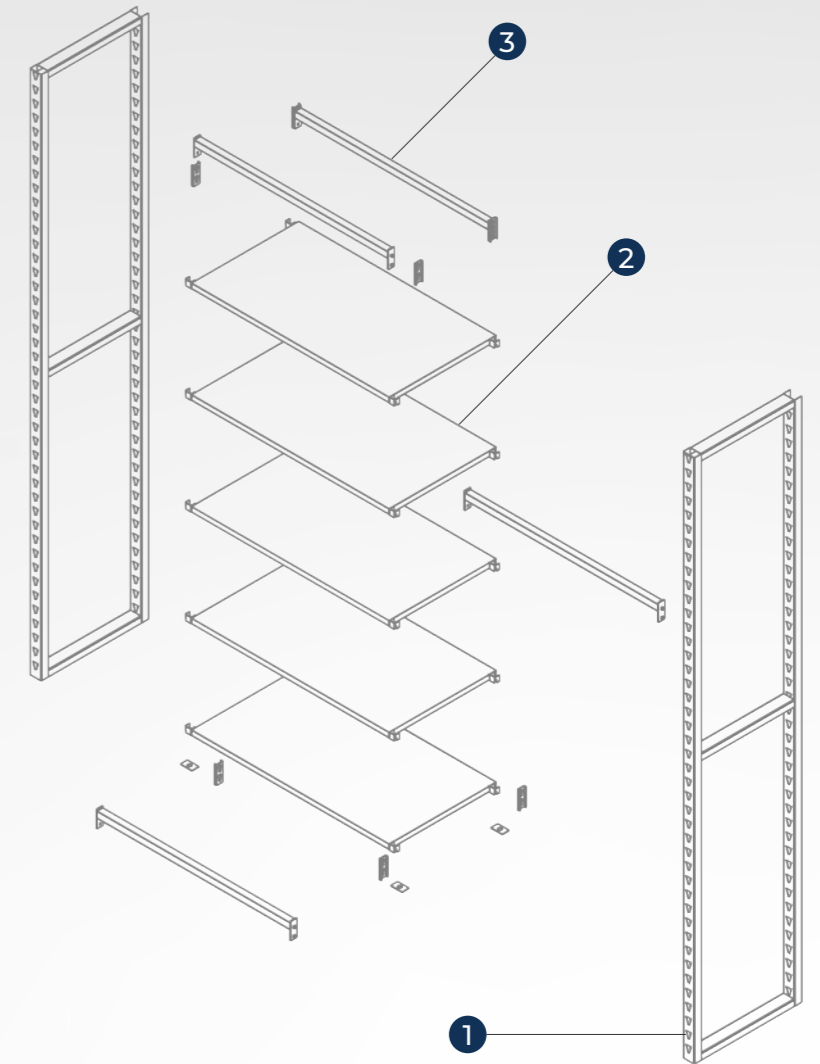
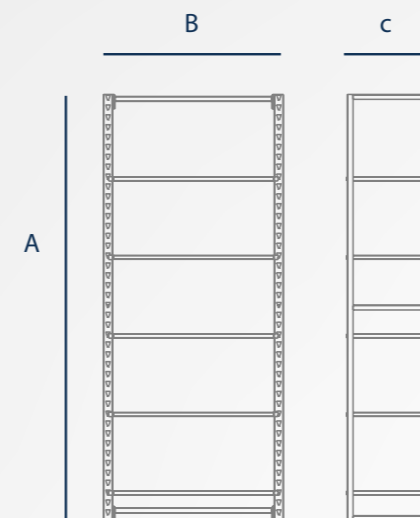
Nuestros racks son modulares y personalizables. En nuestro modelo estándar podrás encontrar los siguientes elementos:

	ELEMENTOS	CANTIDAD	DETALLES
1	MARCO SENCILLO	2 unidades	Lámina cal. 18
2	ENTREPAÑO MITAD	5 unidades	Lámina cal. 18
3	TRAVESAÑO OJO DE LLAVE	4 unidades	Perfil cuadrado de 1" cal. 18

Al ser un sistema modular, es posible agregar módulos o secciones para crecer el rack, tanto como su negocio lo requiera. Por ejemplo, suele usarse trastienda a lo largo del perímetro.



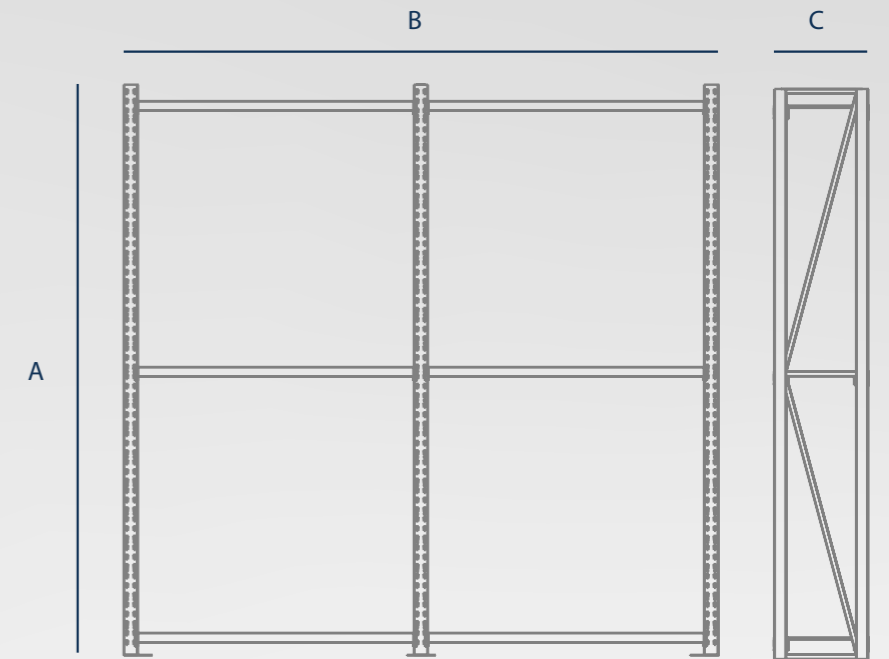
Modelo ESTÁNDAR (RL-01)



CARGA PESADA

Para almacenamiento manual o mecánico de artículos especialmente pesados, anchos o abultados, como tarimas, materiales y suministros industriales.

Este rack es ideal para almacenes y trastiendas. Es modulable, permitiendo crecer el espacio de almacenaje en los tres planos, y sus travesaños pueden ajustarse para adaptarse a las dimensiones que tu negocio requiera. Los refuerzos diagonales de las aspillas pueden variar dependiendo de la altura del rack.



MEDIDAS

ALTURA (A)	ANCHO (B)	FONDO (C)
300 cm	700 cm	120 cm
270 cm	318 cm	50 cm
240 cm	250 cm	45 cm
112 cm	100 cm	40 cm
90 cm	120 cm	100 cm

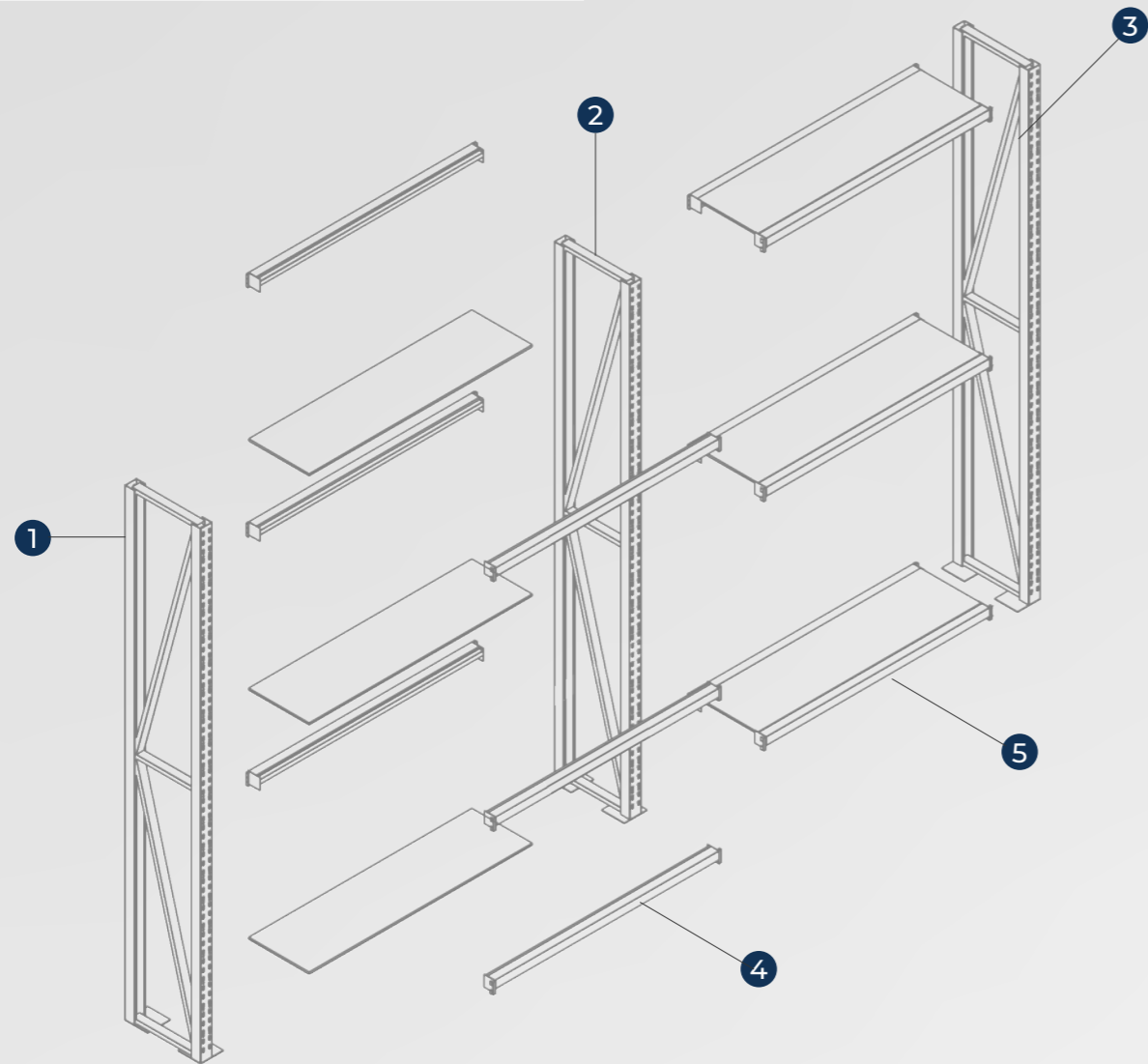
Capacidad de carga desde 250 kilos por nivel

COLORES



Modelo ESTÁNDAR (RP-01)

ESTRUCTURA DEL MODELO



Nuestros racks son modulares y personalizables. En nuestro modelo estándar podrás encontrar los siguientes elementos:

	ELEMENTOS	CANTIDAD	DETALLES
1	ASNILLA IZQUIERDA	1 unidad	Lámina cal. 14
2	ASNILLA CENTAL	1 unidad	Lámina cal. 14
3	ASNILLA DERECHA	1 unidad	Lámina cal. 14
4	VIGA 1472 COMPLETA	12 unidades	Perfil 2" x 1" y perfil cuadrado de 1" cal. 18
5	TABLERO MDF	6 unidades	Espesor de 12mm



Por su seguridad, tome en cuenta las siguientes recomendaciones para la distribución de sus racks:

- Los pisos donde se ubicarán los racks deben ser lo más planos posibles, teniendo como máxima variación $\pm 6\text{mm}$ por metro.
- Las cargas de mayor peso deberán colocarse en los niveles inferiores y, en general, se deberán distribuir las cargas de forma uniforme en cada tablero.
- Las piezas dañadas o deformadas deberán reemplazarse cuanto antes.

Fuentes: Rack Carga Pesada, J.M. Romo

GONDORACK

Comercialmente conocido como *mezzanine*, este rack está diseñado para duplicar el espacio de almacenaje en tiendas y bodegas.

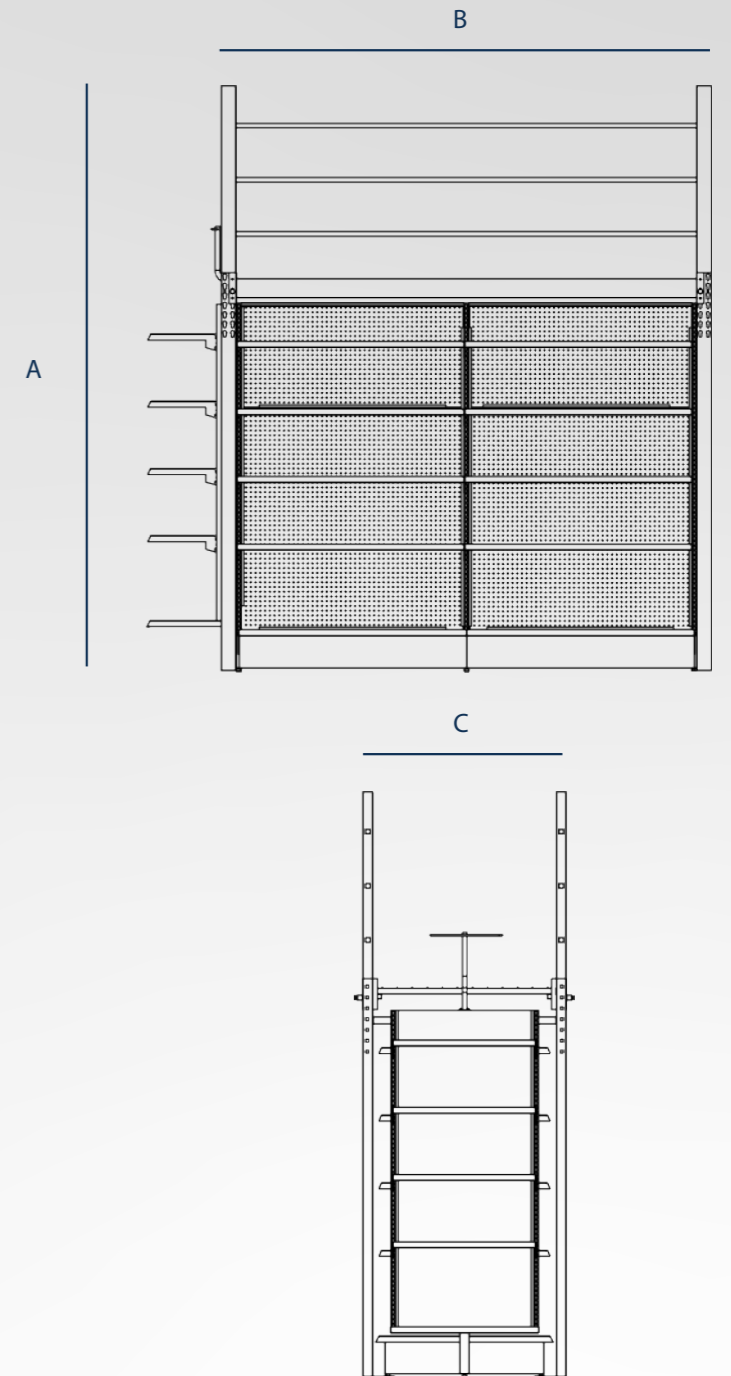
En la parte inferior se encuentra la góndola principal, donde se pueden ubicar productos básicos a comercializar, y en la parte superior, aprovechando la resistencia de un rack de carga pesada, pueden acomodarse tarimas o bien los paquetes grandes de los productos

Capacidad de carga de **800 a 1000 kilos**



Modelo ESTÁNDAR (RSP-01)

COLORES



MEDIDAS

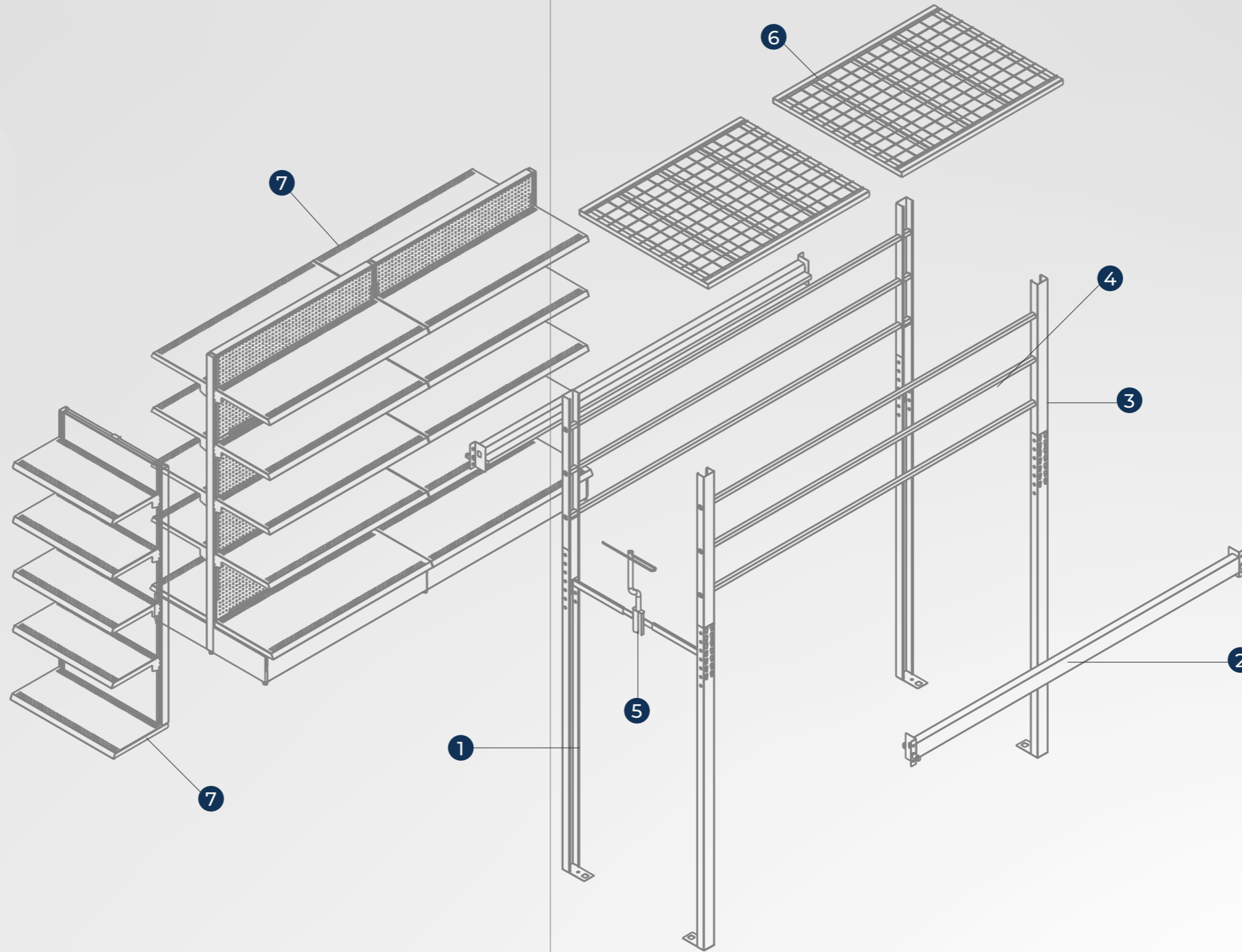
ALTURA (A)	ANCHO (B)	FONDO (C)
313 cm	263 cm	108 cm

ESTRUCTURA DEL MODELO



Diseñados para adaptarse a tus necesidades, nuestros racks son modulares y configurables de forma que puedas aprovechar al máximo tu capacidad de almacenamiento.

Nuestro modelo estándar se encuentra conformado por los siguientes elementos.



* Nuestros productos pueden personalizarse, pregunte sobre las opciones para adaptarlos a sus necesidades.

	ELEMENTOS	CANTIDAD	DETALLES
1	POSTE COMPLETO	4 unidades	Lámina cal. 14
2	VIGA COMPLETA	2 unidades	Perfil de 2" x 1" cal. 18
3	EXTENSIÓN DE POSTE	4 unidades	Lámina cal. 14
4	TRAVESAÑO SUPERIOR	6 unidades	Perfil cuadrado de 1" cal. 18

	ELEMENTOS	CANTIDAD	DETALLES
5	PORTA PRECIO	1 unidad	Tubo redondo de 1" cal. 18 y alambre cal. 3
6	PARRILLA RACK 98 X 113 CM	2 unidades	Emparrillado de alambre cal. 3/16"
7	GÓNDOLA	1 unidad	Mod. GC-01 con cabecera

CONTACTO

www.unialambre.mx

MORELOS



777 302 2153



jesus.galindres@unialambre.mx



Camino a la Mina #12

Col. Tres Marías, Huitzilac, Morelos CP 62515